



MINICAM24

РУКОВОДСТВО ПОЛЬЗОВАТЕЛЯ

Усилитель сигнала связи



СОДЕРЖАНИЕ

1. Введение	3
2. Распакуйте содержимое	4
3. Содержимое пакета	4
4. Перед установкой	5
5. Установка оборудования.....	5
Шаг 1. Найдите область с самым сильным сигналом.....	5
Шаг 2. Установка внешней антенны	7
Шаг 3. Установка внутренней антенны.....	9
Шаг 4. Установите усилитель сигнала.....	10
Шаг 5. Состояние тестовых сигналов	11
6. Технические характеристики	13
7. Гарантия	13
8. Рекомендации по безопасности	14

1. Введение

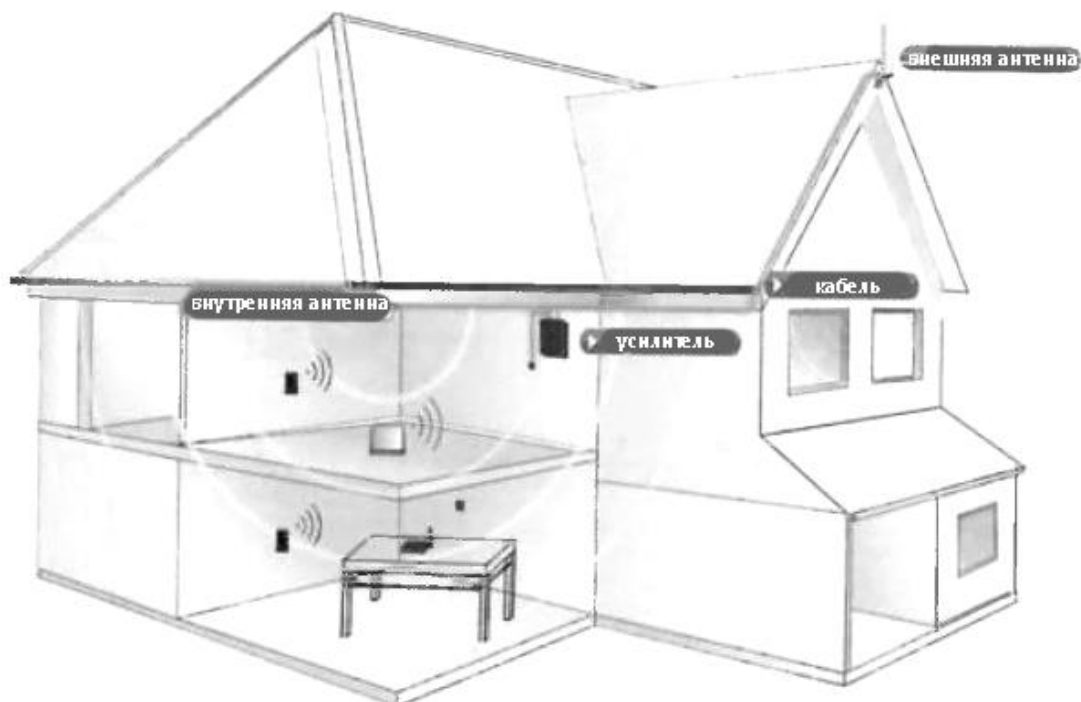
Благодарим вас за покупку нашего комплекта усилителя сигнала сотовой связи. Наше оборудование было специально разработано, чтобы улучшить качество связи, избавиться от пропущенных вызовов, ограниченного покрытия и низкой скорости передачи данных.

Мы помогаем улучшить качество сотового сигнала для звонков и передачи данных через интернет на разных частотах 2G, 3G и 4G. Если у вас возникнут вопросы при сборке этого комплекта, обратитесь в службу технической поддержки нашего магазина.

Представленное устройство – это высококачественный усилитель двунаправленного сигнала, который усиливает мобильную связь и интернет в местах, с плохим сотовым покрытием или его отсутствием. Данное устройство работает с Двумя антеннами:

- Внутренняя антенна для связи с вашим мобильным телефоном.
- Внешняя антенна, которая связывается базовой станцией.

Сигналы, посылаемые с базовой станции, принимаются внешней антенной, усиливаются блоком устройства и затем отправляются на ваш телефон через внутреннюю антенну. Когда ваш телефон передает сигнал, сигнал отправляется на внутреннюю антенну, а затем отправляется на вышку сотовой связи через внешнюю антенну.



2. Распакуйте содержимое

1. Распакуйте все содержимое упаковки. Если товар отсутствует или поврежден, обратитесь к продавцу.
2. Дата покупки: _____
3. Не выкидывайте картонную коробку и упаковочный материал для хранения продукта на случай, если вам потребуется его вернуть.
Стандартные комплекты включают следующие элементы:
 - Один усилитель сигнала
 - Одна внешняя антенна
 - Кабель для подключения внешней антенны к усилителю сигнала, кабель для подключения к внутренней антенне
 - Одна внутренняя антенна
 - Один источник питания

Комплектация товара может меняться от поставки к поставке. Уточняйте текущую комплектацию у вашего менеджера перед оформлением.

3. Содержимое пакета

Модель	Варианты комплектации
1-ый комплект	1 внешняя логарифмическая антенна, 1 внутренняя панельная антенна и коаксиальный кабель
2-ой комплект	1 внешняя панельная антенна, 1 внутренняя палочная антенна и коаксиальным кабель
3-ий комплект	1 внешняя логарифмическая антенна, 1 внутренняя потолочная антенна и коаксиальный кабель.

Тип антенны	Модель	Предназначение
Купольная антенна подходит для кругового сигнала	CL	Комнатная антенна
Логарифмическая внешняя антенна	LO	Логарифмические антенны предназначены для работы на улице
Штыревая антенна	SA	Предназначена для усиления сигнала на небольшую площадь
Панельная антенна	PA	Обеспечивает оптимальное покрытие в целевых областях

Примечание

Следующий комплект поставляется по умолчанию. Если вам нужны другие комплектующие вы можете связаться со службой поддержки клиентов.

4. Перед установкой

Время установки составляет от 1 до 3 часов. Желательно, чтобы участвовало 2 человека. Один из них будет помогать с калибровкой антенны.

Убедитесь, что следующие материалы подготовлены и готовы к работе: лестница, крестовая отвертка, гаечный ключ или разводной ключ, сверло (при прокладке кабеля через стену).

Перед установкой

1. Найдите место (вне помещения) с наиболее сильным сигналом.
2. Установите внешнюю антенну в области, найденную в процессе выполнения пункта 1.
3. Установите внутреннюю антенну.
4. Установите усилитель сигнала, подсоедините внешний и внутренний антенные кабели к усилителю сигнала и только потом подключите усилитель к источнику питания переменного тока.
5. При необходимости настройте параметры усиления на усилителе сигнала.

5. Установка оборудования

Шаг 1. Найдите область с самым сильным сигналом

Перед установкой внешней антенны найдите область с сильным источником сотового сигнала от базовой станции, следуя приведенным ниже инструкциям.

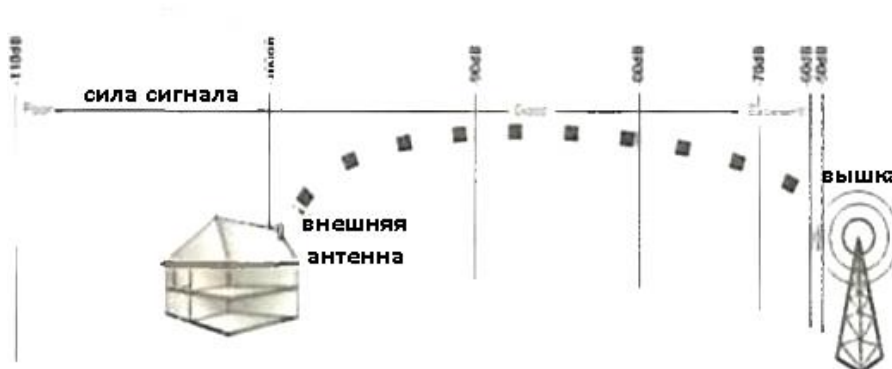
Измерьте силу существующего сотового сигнала в разных местах.

- Для iPhone: наберите *3001#12345#* и нажмите «Вызов». В верхнем левом углу вместо полосок отображается число в дБ.

- Для Устройства Android: загрузите приложения, такие как «Информация о сетевом сигнале», в магазине Google Play, чтобы измерить уровень сигнала.

Выполните поиск и проверьте реальный уровень сигнала. Для измерения сигнала сотовой связи интернета перейдите на сайт www.speedtest.net, чтобы проверить связь 3G и 4G.

Усилитель сигнала связи должен получать минимальный сигнал мобильной связи до -100 дБм. Показания сигнала обычно отображаются в виде отрицательного числа (например, -85). Рекомендуется, чтобы сигнал был в диапазоне от -70 дБ до -90 дБ. В этом случае сигнал не является ни слишком сильным, ни слишком слабым. Сигналы с уровнем выше -50 дБ могут привести к отключению затронутых диапазонов при отображении мигающего красного светодиода (см. График ниже). Если внешний сигнал слишком слаб (-95 дБ или хуже) вам может потребоваться антенна с высоким коэффициентом усиления, которая должна быть нацелена на вышку сотовой связи вашего оператора связи, чтобы получить более сильный сигнал для усилителя.

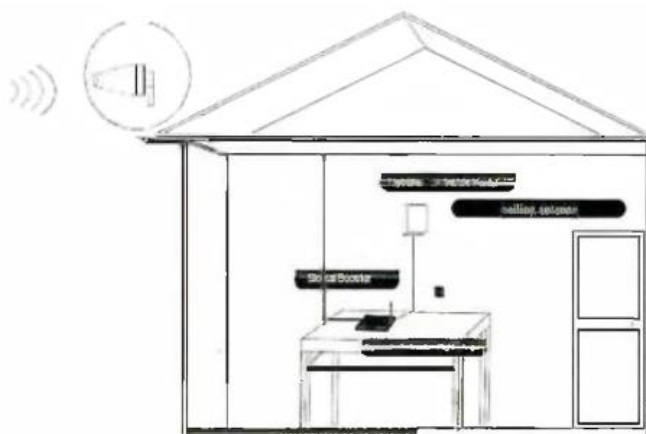


Примечание

Место установки внешней антенны по отношению к вышке сотовой связи оператора также определяет силу сигнала. Хотя операторы сотовой связи пытаются разместить вышки для максимального покрытия, местность и точечная застройка могут ограничивать расположение вышек, что может ограничивать мощность сигнала в вашем регионе.

Шаг 2. Установка внешней антенны

1. Внешняя логарифмическая антенна или направленная антенна, лучше всего работают, когда они направлены в сторону базовой станции. Установите внешнюю антенну как можно выше. Если вы устанавливаете логарифмическую антенну, установите ее лицевой стороной к ближайшей вышке сотовой связи, используемой вашим оператором связи, в той области, где вы нашли лучший источник сигнала (см. Шаг 1 на предыдущей странице).
2. Убедитесь, что зона монтажа имеет минимальный радиус 30 см, без препятствий или других излучающих элементов, например, спутниковых антенн.
3. Для достижения наилучших показателей разместите внешнюю антенну на расстоянии не менее 9 м от комнатной антенны. Обратите внимание, что если место установки подвержено слабым сотовым сигналам или плотные строительные материалы частично блокируют сигнал, усилитель будет работать с настройкой по умолчанию 65 дБ.
4. Не устанавливайте антенны с внешней антенной другого усилителя сигнала.
5. Проложите кабель от внешней антенны к усилителю сигнала. Затяните соединение вручную.



Примечание

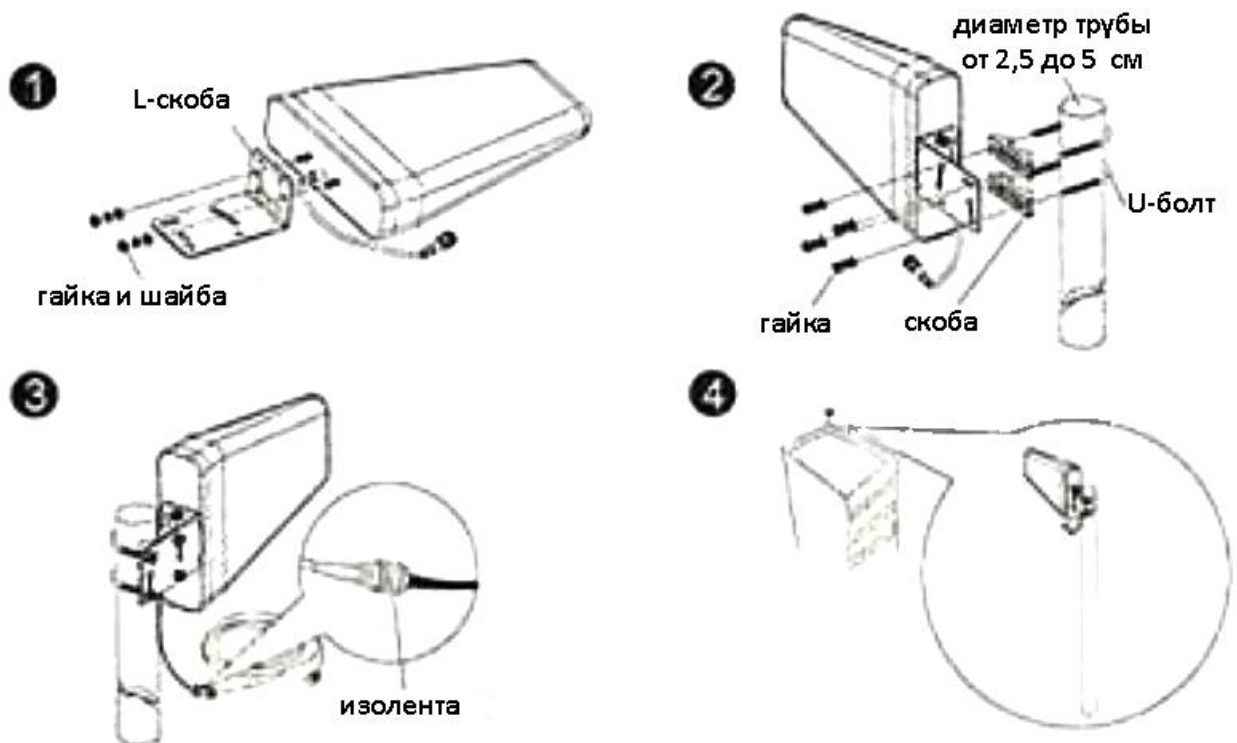
Для наилучшей работы наружная антенна должна располагаться на расстоянии не менее 9 метров по горизонтали или 15 метров по вертикали от комнатной антенны. Убедитесь, что комнатная антенна и внешняя антенна направлены друг от друга.

Установка логарифмической антенны:

1. Установите U-образный болт на опору
2. Наденьте хомут на U-образный болт плоской стороной в сторону от трубы.
3. Наденьте кронштейн антенны на U-болт в желаемом месте.
4. Установите плоскую шайбу, разрезную шайбу и гайку, затяните вручную.

Примечание

Антенна может быть установлена на трубах под разными углами; убедитесь, что антенна направлена в направлении ближайшей вышки сотовой связи и расположена вертикально относительно капельного отверстия, внизу.



Шаг 3. Установка внутренней антенны

Внутренние антенны бывают потолочными и панельными.



Зона покрытия	Расстояние между антеннами	Макс мощность антенн
450 – 600 м ²	12-18 м	Макс. мощности
300 – 450 м ²	9-12 м	55-60 дБ
Менее 300 м ²	6-9 м	45-50 дБ

Примечание:

Как видно из таблицы выше, повторное согласование внутреннего и внешнего разделения антенн значительно оптимизирует площадь покрытия. Любое уменьшение расстояния между антеннами снижает зону покрытия усилителя.

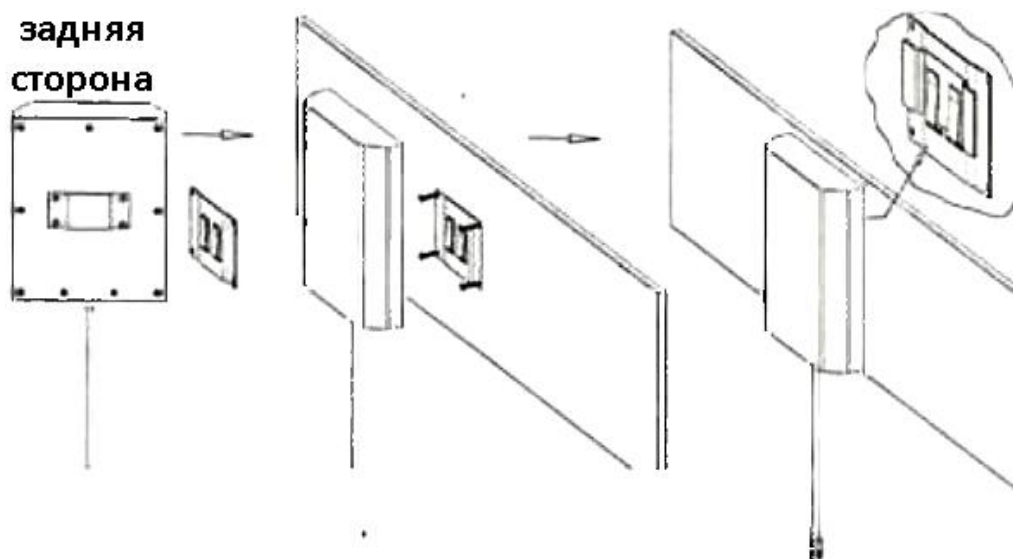
Установка панельной антенны

Подключите антенну, надежно прикрутив ее к внутреннему порту усилителя сигнала. Для достижения наилучших результатов антенну следует устанавливать в вертикальном положении. Прямоугольная антенна подключается непосредственно к порту усилителя с надписью «Indoor, MOBILE»

1. Выберите место для установки антенны на вертикальной поверхности. Идеальная высота над землей или полом должна быть приблизительно 1,5-2м
2. Используя пластину, отметьте положение винта, где желательно разместить антенну, карандашом или маркером.
3. Ввинтите монтажную пластину на место так, чтобы сдвижная панель выступала к вам.
4. Сдвиньте антенну, надежно закрепив пластину.

Примечание

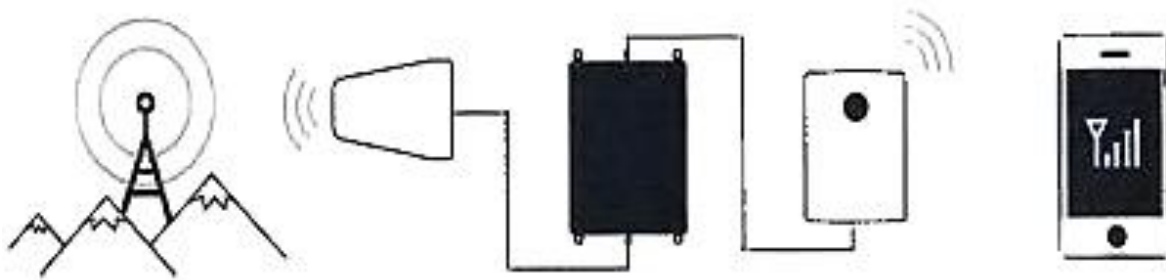
Обязательно обеспечьте достаточную изоляцию от внешней антенны. Панельная антенна не должна быть обращена к внешней антенне.



Шаг 4. Установите усилитель сигнала

1. Выберите место под усилитель рядом с исправной розеткой переменного тока. Не подвержайте усилитель сигнала воздействию чрезмерного тепла, прямых солнечных лучей, влаги.
2. Если вы хотите закрепить устройство на стене, отметьте положение винтовых выступов на стене в желаемом месте.
3. Используйте прилагаемые или подходящие для выбранной поверхности винты. Просверлите отверстия под них на месте установки усилителя.
4. Подключите кабель внешней антенны к разъему усилителя сигнала с пометкой «Outdoor BTS». Затяните соединение вручную.
5. Подключите кабель внутренней антенны к разъему усилителя сигнала с пометкой «INDOOR MOBILE». Затяните соединение вручную.
6. Подсоедините шнур питания переменного тока к усилителю сигнала.
7. Подключите вилку к розетке переменного тока.

Общая схема установки



Шаг 5. Состояние тестовых сигналов

1. Если сигнал только один, уровень сигнала - плохой;
2. Если два сигнала, уровень сигнала нормальный;
3. Если три сигнала, уровень сигнала средний;
4. Если четыре сигнала, уровень сигнала хороший;
5. Если пять сигналов, уровень сигнала отличный.



Если вы хотите улучшить зону покрытия

1. Найдите место, которое принимает более сильный сигнал, и переместите внешнюю антенну в это место или, для логарифмической антенны, оптимизируйте угол антенны.
2. Увеличьте расстояние между внешней и внутренней антеннами.
3. Убедитесь, что усиление в дБ вашего усилителя сигнала установлено на максимум на каждой шкале.

ВНИМАНИЕ

Не ослабляйте настройки в дБ для восходящего и нисходящего каналов ниже 35 дБ. Это может привести к отключению затронутой полосы частот.

В случае возникновения проблемы, следуйте приведенным ниже советам, чтобы устранить ее.

Устранение неисправностей

Проблема	Решение
На усилитель сигнала не поступает питание	Убедитесь, что индикатор питания горит красным. Подключите устройство к другой розетке
После установки усилителя у вас нет сигнала или связи	Убедитесь, что кабельные соединения плотно закручены, а внешняя антенна принимает сигнал

Состояние индикаторов сигнала

Проблема	Решение
Не отображается	Сигнал был получен, но источник сигнала слишком слабый. Чтобы улучшить его получение, отрегулируйте высоту, направленность и угол наклона внешней антенны
Сигнал	Есть два метода устранения проблемы. Вы можете заменить антенну на более мощную или поставить кабель с низкими потерями
Сигнал на репитере и на телефоне заполнен, но на телефон нельзя позвонить.	Проверьте расстояние между внешней и внутренней антенной. Возможно оно слишком маленькое.
Репитер и антенны не были проверены. Сигнал не получен.	Убедитесь, что на месте установки антенны есть сигнал.

6. Технические характеристики

Характеристики	
Частоты	700 / 800 / 850 / 900 / 1700 / 1800 / 1900 / 2100 / 2300 / 2500 / 2600 МГц (зависит от модели)
Усиление	60 – 75 дБ
Максимальная мощность	23 дБм ± дБ
Сопротивление	50 Ω
Замкнутость	> 80 дБ
Питание	АС 110-240 В, DC 5-12 В
Коэффициент шума	≤ 5 дБ
Разъемы	N-мама
Рабочая температура	-10 °С – +60 °С
Задержка	> 5 с
КСВн	≤ 1,5 дБ

7. Гарантия

Гарантия на продукцию полгода с даты покупки распространяется на дефекты изготовления и / или материалов. Технические характеристики могут быть изменены. Продукты, возвращаемые покупателями, должны быть в исходном, неизмененном состоянии, отправлены в оригинальной или защитной упаковке с приложенной документацией, подтверждающей покупку.

Чтобы получить полный возврат денег на усилители сигнала, все аксессуары, изначально включенные в комплект усилителя сигнала, должны быть возвращены вместе с усилителем сигнала.

Эта гарантия не распространяется на любой продукт, который, по нашему мнению, подвергся неправильному использованию, злоупотреблению, небрежному обращению или неправильному обращению, которое изменяет или повреждает физические или электронные характеристики продукта. Гарантийный возврат должен быть предварительно согласован в письменной форме. Разборка любого нашего продукта кем-либо, кроме нашего уполномоченного

представителя, аннулирует эту гарантию в целом. Мы оставляем за собой право вносить изменения в любой из своих продуктов без каких-либо обязательств по внесению таких же изменений в ранее поставленные продукты.

Покупатель оплачивает стоимость проверки и тестирования любых товаров, возвращенных по гарантии или иным образом, которые, как будет установлено, соответствуют применимым спецификациям, не являются дефектными или не покрываются настоящей гарантией. Проданные нами устройства не считаются дефектными или несоответствующими заказу Покупателя, если они полностью соответствуют требованиям к рабочим характеристикам, опубликованным в документации по спецификациям продуктов, или в соответствии с образцами, предоставленными нами.

Эта гарантия не распространяется на любые продукты или их части, которые подверглись аварии, небрежности, изменению, неправильному обращению или неправильному использованию. Мы не даем никаких гарантий в отношении техники, если не соблюдались Правила техники безопасности.

8. Рекомендации по безопасности

Для обеспечения соответствия стандартам защиты сети все активные сотовые устройства должны находиться на расстоянии не менее 1,5 метров от панельных и потолочных антенн.

Подключение усилителя сигнала напрямую к сотовому телефону с помощью адаптера приведет к повреждению сотового телефона.

Используйте только блок питания, входящий в комплект поставки. Использование другой электроники может повредить ваше оборудование.

Блок усилителя сигнала разработан для использования в помещении с контролируемой температурой (не менее 10 градусов Цельсия). Он не предназначен для использования на чердаках или в подобных местах, подверженных температурам, выходящим за этот диапазон.

Следите за тем, чтобы ни вы, ни мачта не приближались к линии электропередачи во время установки.

Любая антенна, используемая с этим устройством, должна располагаться на расстоянии не менее 20 см от любого человека.

Приятного использования!

Сайт: **minicam24.ru**

E-mail: **info@minicam24.ru**

Товар в наличии в 120 городах России и Казахстана

Телефон бесплатной горячей линии: **8(800)200-85-66**